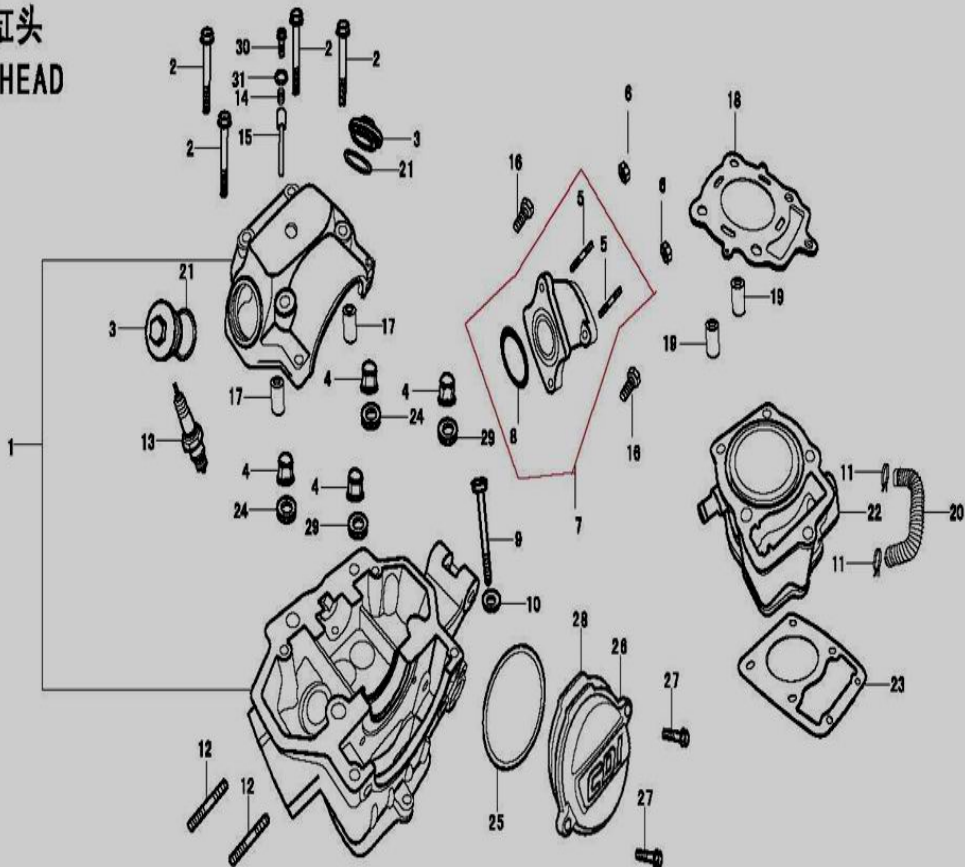




ENGINE ASSY.

序号	件号	中文名称	规格型号	英文名称	数量
Ref No.	Part No.	Chinese Description	Type	English Description	Q'ty
1	25003070014	汽油机	立式上电手.水冷.170MM.隆鑫	ENGINE ASSY. 250cc	1

E-1 气缸头 CYLINDER HEAD

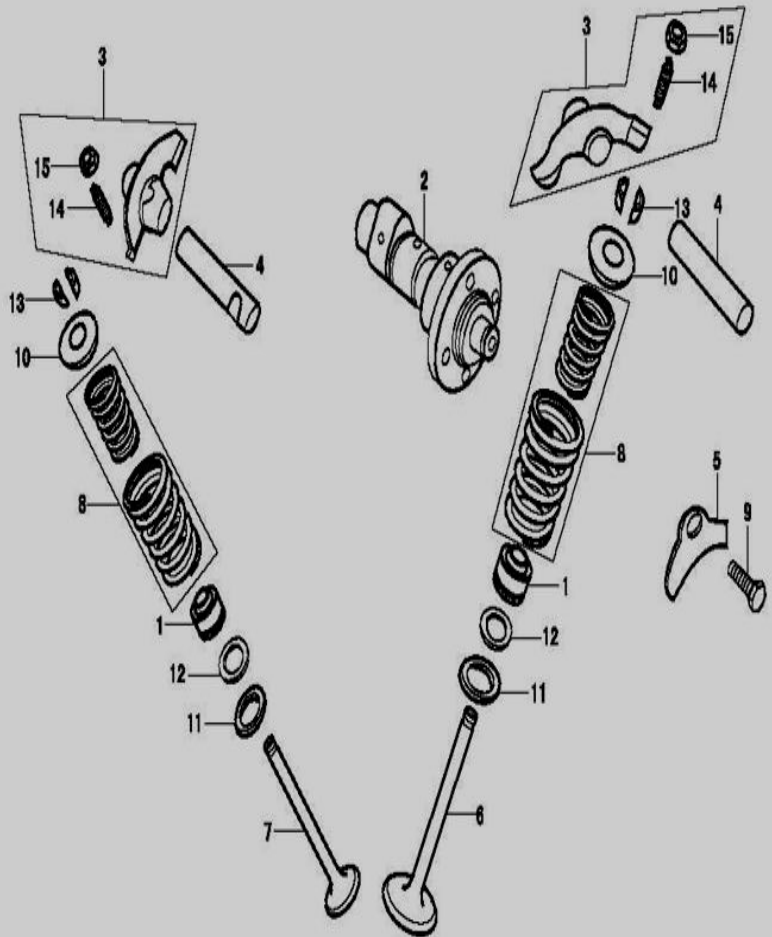


气缸头 CYLINDER HEAD

序号	件号	中文名称	规格型号	英文名称	数量
Ref No.	Part No.	Chinese Description	Type	English Description	Q'ty
1		气缸头套件		CYLINDER HEAD COVER	1
2	380140030	六角头法兰面螺栓		BOLT	4
3	120280001	气门盖		CAP VALVE	2
4	380330020	盖形螺母		NUT	4
5	380180047	双头螺栓		STUD	2
6	380340011	六角螺母		WASHER	2
7	180420305	进气管		INLET PIPE	1
8	380840011	密封圈		O-RING	1
9	380140131	六角头法兰面螺栓		BOLT	1
10	380450138	平垫圈		WASHER	1
11	380960040	卡箍组合		CYLINDER HEAD	2
12	380180023	双头螺栓		STUD	2
13	270960001	火花塞		SPARK PLUG	1
14	381150311	压簧		SPRING	1
15	140110002	减压阀限位销		PIN	1
16	380140015	六角头法兰面螺栓		BOLT	2
17	380600034	定位销		PIN	2
18	120150055	气缸头密封垫		WASHER,CYLINDER COVER	1

19	380600034	定位销		PIN	2
20	380760015	水管		WATER PIPE	1
21	380840067	密封圈		O-RING	2
22	120020118	汽缸体		CYLINDER BODY COMP	1
23	120050042	汽缸体密封垫		CYLINDER JASKET	1
24	380450427	平垫圈		WASHER	4
25	380840119	密封圈		O-RING	1
26	120300004	气缸头左侧盖		CAP CDI	1
27	380140002	六角头法兰面螺栓		BOLT	2
28	120310002	缸头左侧盖密封垫		WASHER,CYLINDER COVER	1
29	380450459	平垫圈		WASHER	2
30	380140039	六角头法兰面螺栓		BOLT	1
31	380450021	平垫圈		WASHER	1

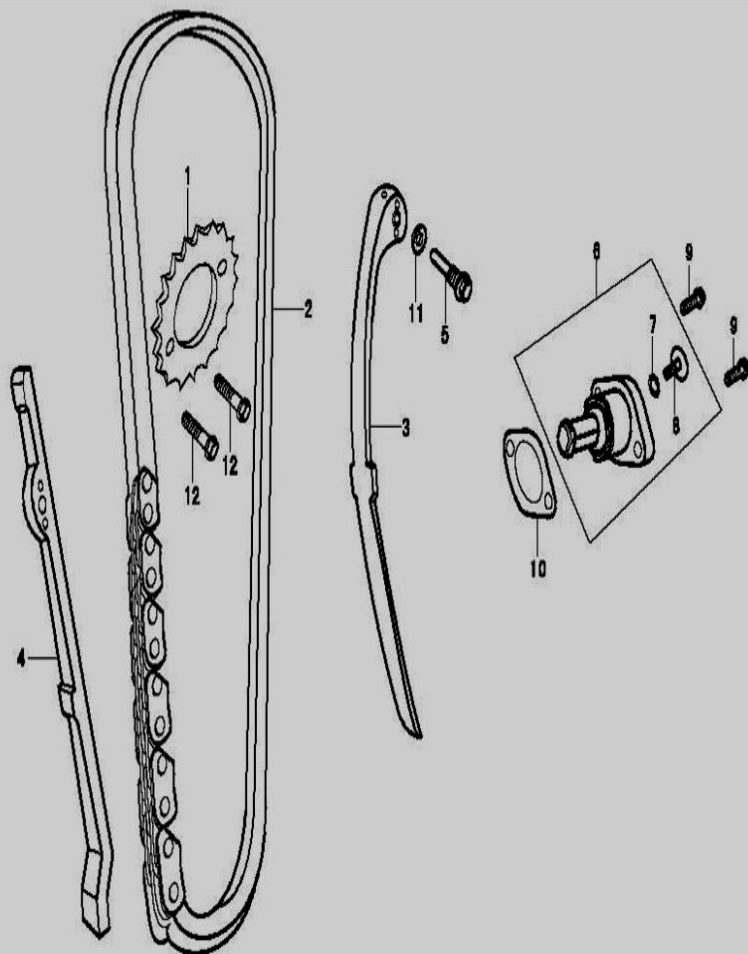
E-3 气门组件 CAMSHAFT/VALVE



气门组件 CAMSHAFT VALVE

序号	件号	中文名称	规格型号	英文名称	数量
Ref No.	Part No.	Chinese Description	Type	English Description	Q'ty
1	140400001	挡油罩		OIL SEAL, VALVE	2
2	140020034	凸轮轴组合		CAMSHAFT COMP	1
3	140450004	气门摇臂		CAMSHAFT COMP	2
4	140510028	气门摇臂轴		SHAFT, VALVE ROCKER ARM	2
5	140530001	摇臂轴压板		STOP PLATE, CAMSHAFT	1
6	140300029	进气门		VALVE, IN	1
7	140310029	排气门		VALVE, EX	1
8	140330003	气门弹簧组合		SPRING, VALVE OUTER	2
9	380220022	十字槽沉头螺钉		BOLT	1
10	140380004	气门弹簧座		SPRING SEAT VALVE	2
11	140370001	气门外弹簧座圈		OUTER, SPRING SEAT VALVE	2
12	140360001	气门内弹簧座圈		INNER, SPRING SEAT VALVE	2
13	140390004	气门锁夹		COTTER, VALVE	4
14	140480003	气门调节螺钉		VALVE BOLT	2
15	140290002	气门调节螺母		VALVE BOLT	2

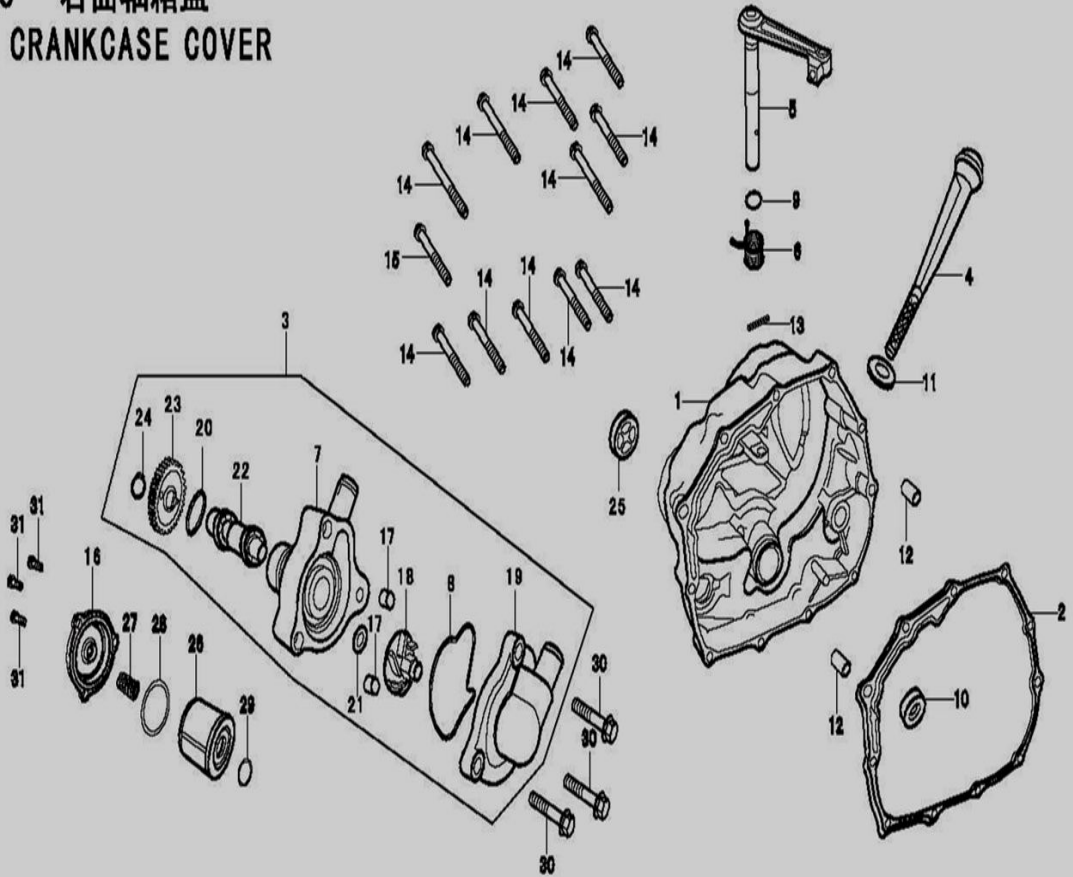
E-4 链条张紧器 CAM CHAIN/TENSIONER



链条张紧器 CAM CHAIN/TENSIONER

序号	件号	中文名称	规格型号	英文名称	数量
Ref No.	Part No.	Chinese Description	Type	English Description	Q'ty
1	140580013	正时从动轮		SPROCKET,CAM	1
2	140610012	正时链条		CHAIN,CAM	1
3	140960016	链条调节板		SLIDER ASSY.	1
4	141000020	链条导向板		GUIDE	1
5	141040001	调节板定位销轴		PIN,DOWEL,ADJUSTING PLATE	1
6	140750015	张紧器组合		TENSIONER ASSY.	1
7	380840310	密封圈		O-RING	1
8	380270005	十字槽圆头螺钉		BOLT	1
9	380140002	六角法兰面螺栓		NOLT	2
10	140830001	张紧器密封垫		WASHER	1
11	380450056	平垫圈		WASHER	1
12	380070009	六角头螺栓		BOLT	2

E-5 右曲轴箱盖 RIGHT CRANKCASE COVER



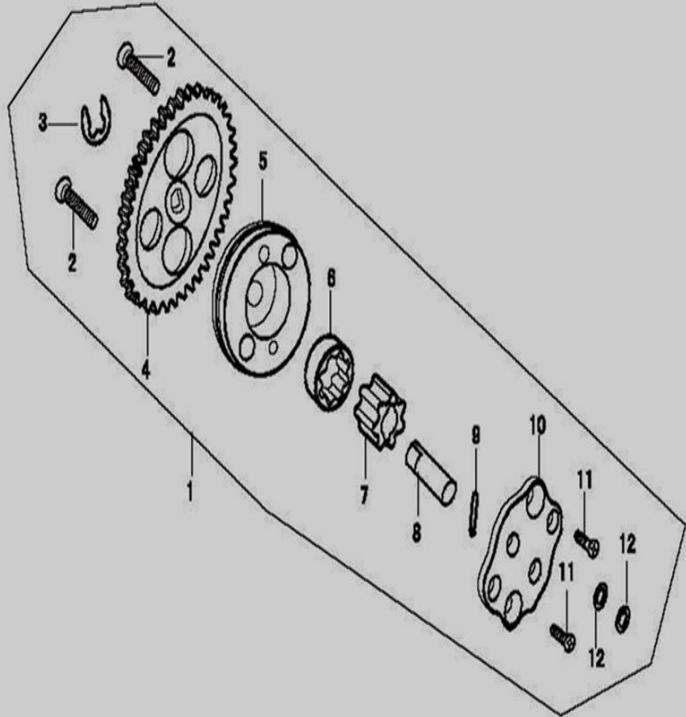
右曲轴箱盖 RIGHT CRANKCASE COVER

序号	件号	中文名称	规格型号	英文名称	数量
Ref No.	Part No.	Chinese Description	Type	English Description	Q'ty
1	110600236	右曲轴箱盖		COVER COMP.,R.CRANKCASE	1
2	110620017	右曲轴箱盖密封垫		COVER COMP.,R.CRANKCASE	1
3	160400001	冷却泵部件		WATER PUMP	1
4	110700010	机油尺		CAUGE,OIL LEVER	1
5	190810007	离合器操纵杆组合		CLUTCH LEVER	1
6	381160009	扭簧		CLUTCH LEVER ASSY.	1
8	380840512	冷却泵盖密封垫		GASKET	1
9	380840083	密封圈		O-RING	2
10	380650090	油封		OIL SEAL	1
11	380840062	密封圈		O-RING	1
12	380600002	定位销		PIN	2
13	191210001	挡销		PIN	1
14	380140019	六角法兰面螺栓		BOLT	10
15	380140020	带盘螺栓		BOLT	1
16	150360006	机油精滤气盖		GAS COVER	1
17	380600133	定位销		PIN	2
19	160470005	冷却泵盖密封垫		GASKET	1

25	110630001	机油观视窗		SIGHT GLASS,OIL	1
26	150350009	机油精滤器组合		CLUTCH SEPERATING CAM	1
27	381150166	压簧		SPRING	1
28	380840016	密封圈		O-RING	1
29	380840231	密封圈		O-RING	1
30	380140128	六角头法兰面螺栓		BOLT	3
31	380140015	六角头法兰面螺栓		BOLT	3

E-7 机油泵/机油滤清器

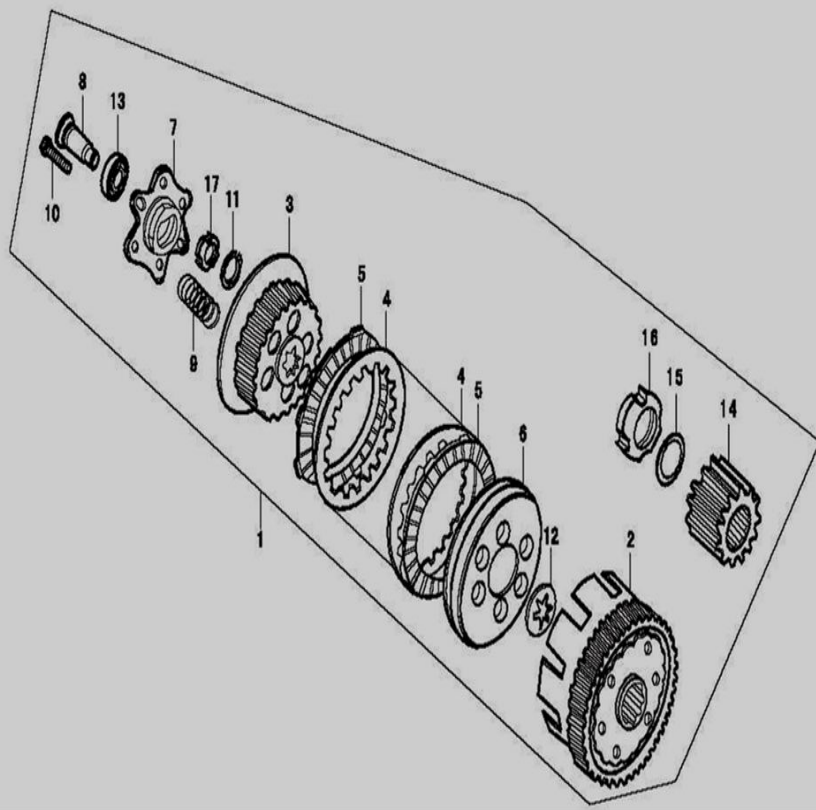
OIL PUMP/OIL FILTER COMP



机油泵/机油滤清器 OIL PUMP/OIL FILTER COMP

序号	件号	中文名称	规格型号	英文名称	数量
Ref No.	Part No.	Chinese Description	Type	English Description	Q'ty
1	150010037	机油泵组件		OIL PUMP ASSY	1

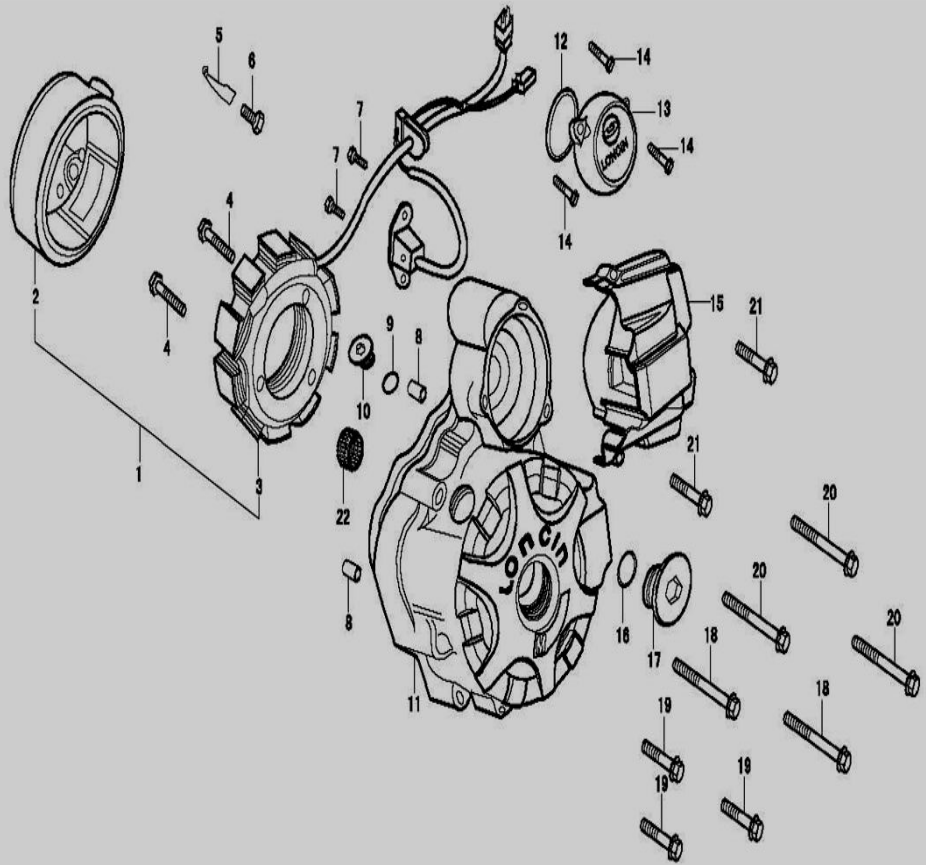
E-5 离合器 CLUTCH



离合器 CLUTCH

序号	件号	中文名称	规格型号	英文名称	数量
Ref No.	Part No.	Chinese Description	Type	English Description	Q'ty
1	190010104	离合器组件		CLUTCH COMP	1
2	190330031	离合器外罩组合		OUTER COMP,CLUTCH	1
3	190400002	离合器中心套组合		CENTER COMP,CLUTCH	1
4	190400002	从动摩擦片		DISK,CLUTCH FRICTION	5
5	190430001	主动摩擦片		PLATE,CLUTCH	6
6	190470002	压板		CLAMP PLATE	1
7	190480005	升板		LIFT PLATE	1
8	190730018	推杆		TAPPET	1
9	190550002	离合器主弹簧		SPRING,CLUTCH	6
10	380070048	六角头螺栓		BOLT	6
11	380480004	碟型点券		WASHER	1
12	380500001	花键垫圈		SPLINE WASHER MAIN AXLE	1
13	380630021	轴承		BEARING,CLUTCH COVER	1
14	190030001	初级主动齿轮		GEAR,PRIMARY DRIVE	1
15	380480001	碟型垫圈		WASHER	1
16	380810003	圆螺母		NUT	1
17	380810003	圆螺母		NUT	1

E-9 磁电机 GENERATOR

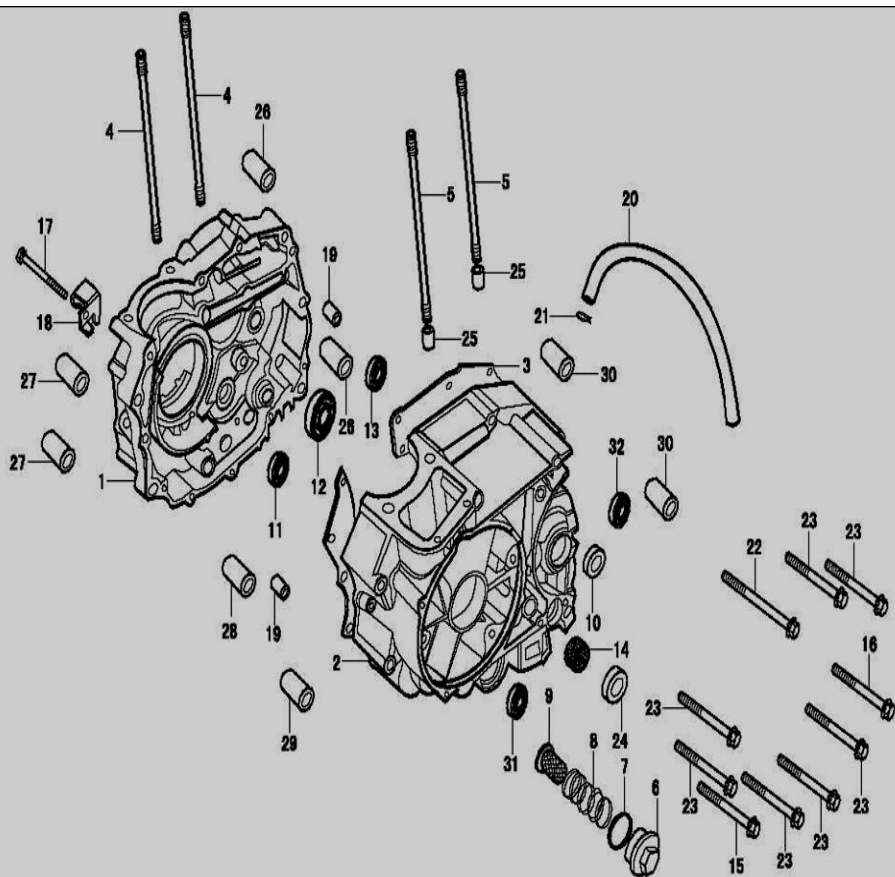


磁电机 MAGNETO

序号	件号	中文名称	规格型号	英文名称	数量
RefNo.	Part No.	Chinese Description	Type	English Description	Q'ty
1	270010037	磁电机组件		MAGNETO	1
2	270020114	磁电机转子部件		FLY WHEEL COMP	1
3	270100084	磁电机定子部件		STSTOR ASSY.	1
4	380140046	六角法兰面螺栓		BOLT	2
5	110480007	压线板		CABLE SLEEVE	1
6	380070022	六角法兰面螺栓		BOLT	1
7	380200008	六角法兰面螺栓		BOLT	2
8	380600002	定位销		PIN	2
9	380840026	密封圈		WASHER	1
10	110440001	视孔盖		SMALL CAP EYEHOLE	1
11	110400075	左前盖		L.CRANKCASE COVER	1
12	380840004	密封圈		O-RING	1
13	110460007	齿轮室盖		SCREW COVER	1
14	380140015	螺栓		BOLT	3
15	110520174	左后盖		BACKCOVER L.CRANKCASE	1
16	380840005	密封圈		WASHER	1
17	110430001	左装饰盖		BIG CAP EYEHOLE	1
18	380140030	六角法兰面螺栓		BOLT	2
19	380140143	六角法兰面螺栓		BOLT	3

20	380140031	六角法兰面螺栓		BOLT	3
21	380140017	六角法兰面螺栓		BOLT	2
22	380630035	滚针轴承		NEEDLE BEARING	1

E-10 曲轴箱体 CRANKCASE

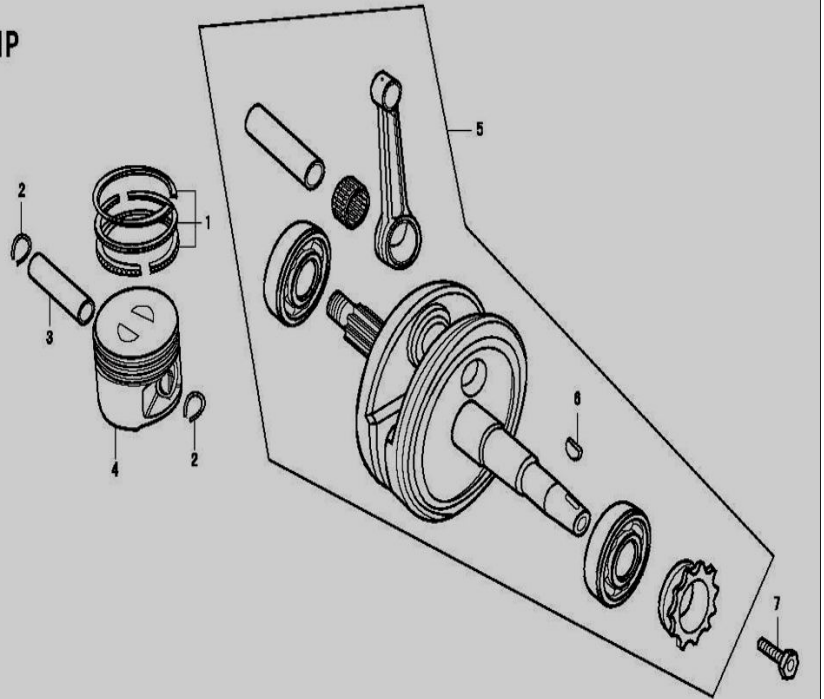


曲轴箱体 CRANKCASE

序号	件号	中文名称	规格型号	英文名称	数量
Ref No.	Part No.	Chinese Description	Type	English Description	Q'ty
1	110080093	右曲轴箱体		R.CRANKCASE ASSY.	1
2	110030155	左曲轴箱体		L.CRANKCASE ASSY.	1
3	110100035	曲轴箱密封垫		GASKET,CRANKCASE	1
4	110250025	双头螺栓(B)		STUD(B)	2
5	110240031	双头螺栓(A)		STUD(A)	2
6	120280001	气门盖		SCREW COVER	1
7	380840020	密封垫		O-RING	1
8	381150014	压簧		SPRING,OIL FILTER ELEMENT	1
9	150290001	机油滤网		FILTER ELEMENT COMP	1
10	380650004	油封		OIL SEAL	1
11	380630008	轴承		BEARING	2
12	380630006	轴承		BEARING	1
13	380630007	轴承		BEARING	2
14	380630035	轴承		BEARING	1
15	380140032	六角头法兰面螺栓		BOLT	1
16	380140147	六角头法兰面螺栓		BOLT	1
17	380140057	六角头法兰面螺栓		BOLT M6×60	1
18	191230019	离合器拉筋定位板		CLUTSH CABLE STAND	1
19	380600001	定位销		PIN	2

20	380740003	通气管		BREATH PIPE	1
21	380950004	管夹		CALMP	1
22	380140012	六角头法兰面螺栓		BOLT	1
23	380140020	六角头法兰面螺栓		BOLT	9
24	380650007	油封		OIL SEAL	1
25	380600034	定位销		PIN	2
26	110290022	减震套		PROTECT,FORK	2
27	110290021	减震套		PROTECT,FORK	2
28	110290017	减震套		PROTECT,FORK	1
29	110290018	减震套		PROTECT,FORK	1
30	110290020	减震套		PROTECT,FORK	2
31	380630004	轴承		BEARING	1
32	380630005	轴承		BEARING	1

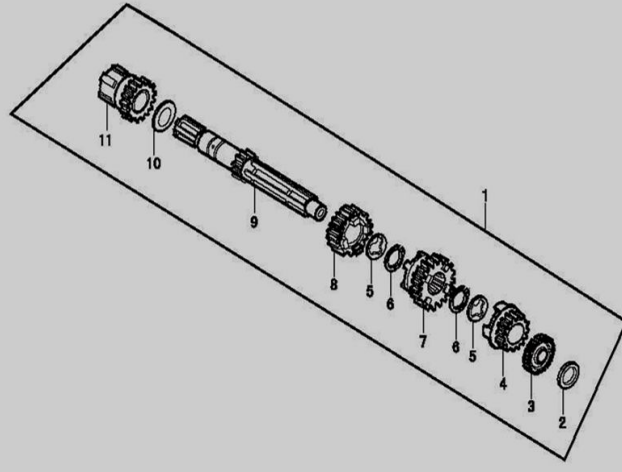
E-11 曲轴/活塞
PISTON/CRANKSHAFT COMP



曲轴/活塞 PISTON/CRANKSHAFT COMP

序号	件号	中文名称	规格型号	英文名称	数量
Ref No.	Part No.	Chinese Description	Type	English Description	Q'ty
1	130070072	活塞环组合		PISTON RING	1
2	380560018	钢丝档圈		CIRCLIP,PISTON PIN	2
3	130060025	活塞销		PISTON PIN	1
4	130030073	活塞		PISTON	1
5	130140074	曲柄连杆部件		CRANKSHAFT PISTON CONNETING ROD COMP	1
6	380620009	键		SEMI CIRCLAR KEY	1
7	380140041	六角头法兰面螺栓		BOLT	1

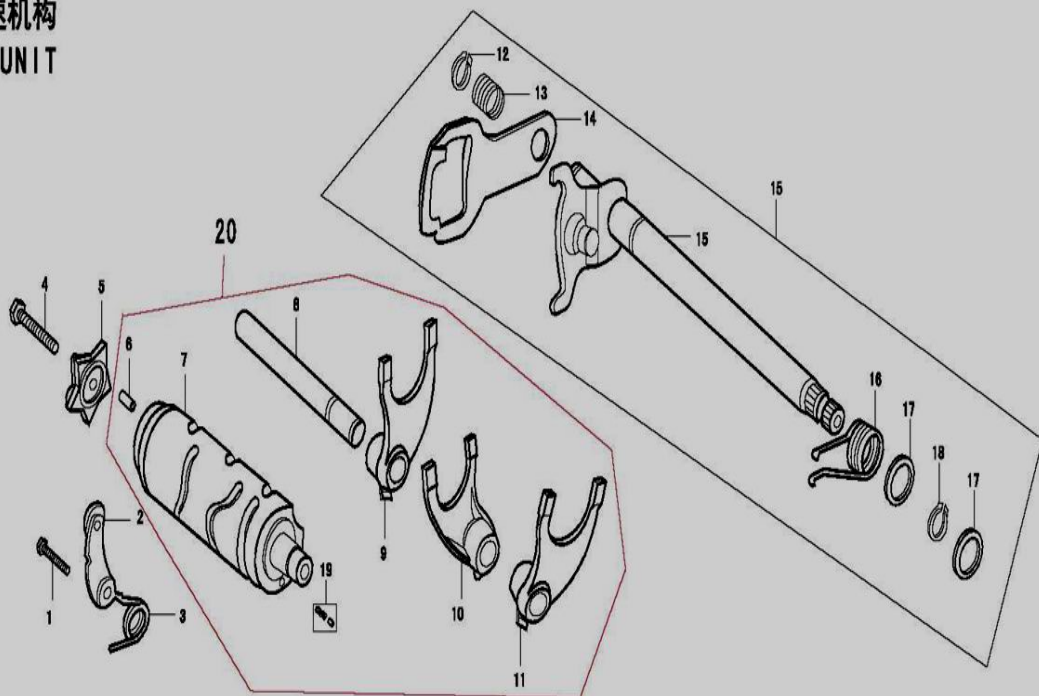
E-12 主轴
 MAINSHAFT, TRANSMISSION ASSY



主轴 MAINSHAFT, TRANSMISSION ASSY.

序号	件号	中文名称	规格型号	英文名称	数量
Ref No.	Part No.	Chinese Description	Type	English Description	Q'ty
1	191250043	主轴部件		MAINSHAFT,TRANSMISSION ASSY.	1
2	380540003	推力垫圈		THRUST WASHER	1
3	191280023	主轴二档齿轮		DRIVING GEAR,2ND	1
4	191330001	主轴五档主动齿		DRIVING GEAR,5TH	1
5	380500002	花键垫圈		CIRCLIP,GEARSHIFT PLATE	1
6	380550010	弹性垫圈		CIRCLIP,GEARSHIFT PLATE	1
7	191320001	主轴变档滑块		DRIVING GEAR,4TH	1
8	191290024	主轴三档齿轮		DRIVING GEAR,3RD	1
9	191260031	主轴		MAINSHAFT,TRANSMISSION	1
10	380540004	轴肩档圈		CIRCLIP	1
11	191350001	主轴启动齿轮组合		STARTING GEAR COMP	1

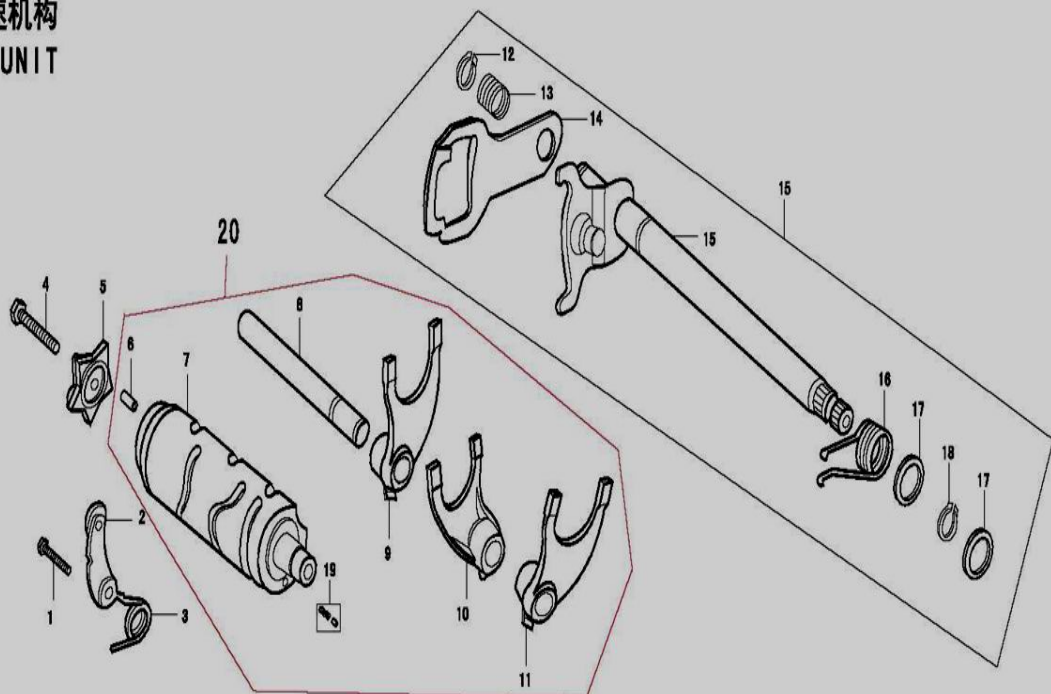
E-15 变速机构
VARIABLE UNIT



副轴 COUNTERSHAFT ASSY.

序号	件号	中文名称	规格型号	英文名称	数量
Ref No.	Part No.	Chinese Description	Type	English Description	Q'ty
1	191390082	副轴部件		COUNTERSHAFT ASSY.	1
2	380540005	轴肩档圈		CIRCLIP	1
3	191560001	副轴启动齿轮		STARTING IDLE GEAR	1
4	380820024	衬套		BUSH,STARTING IDLE GEAR	2
5	380540006	轴肩档圈		THRUST WASHER	2
6	191420027	副轴一档齿轮		DRIVN GEAR,1ST	1
7	191460025	副轴三档齿轮		DRIVEN GEAR,3RD	1
8	380550010	弹性档圈		WASHER	1
9	380500002	花键垫圈		WASHER	1
10	191480023	副轴四档齿轮		DRIVEN GEAR,4TH	1
11	191400001	副轴		SPLINED CLAMP	1
12	191440024	副轴二档齿轮		DRIVEN GEAR,2TH	1
13	191500001	副轴五档齿轮		DRIVEN GEAR,5TH	1
14	380540007	轴肩档圈		WASHER	1
15	191600001	主动链轮		DRIBING SPROCKET	1
16	191610001	主动链轮固定板		FISTURE PLATE	1
17	380070009	六角头螺栓		BOLT	2
18	380820023	衬套		BUSH	1

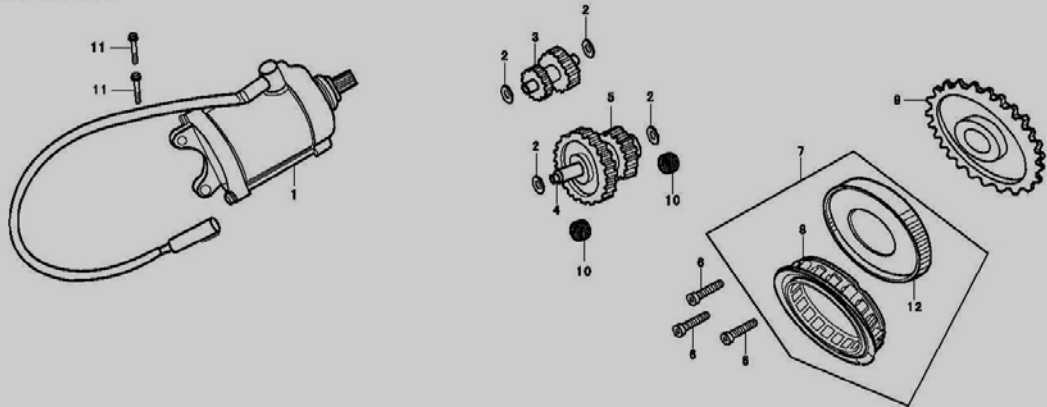
E-15 变速机构
VARIABLE UNIT



变速机构 VARIABLE UNIT

序号	件号	中文名称	规格型号	英文名称	数量
Ref No.	Part No.	Chinese Description	Type	English Description	Q'ty
1	380070015	六角头螺栓		BOLT M6×22	1
2	192190001	止动板组合		STOPPER LEVER	1
3	381160003	扭簧		THRUST SPRING	1
4	380070014	六角头螺栓		BOLY M6×25	1
5	192100001	五星拨板		SHIFT CAM	1
6	380600003	定位销		PIN,B4×10	1
7	192080048	变速鼓		SHIFT DRUM	1
8	192130001	拨叉轴		FORK,3	1
9	192120003	拨叉3		FORK,2	1
10	192120040	拨叉2		FORK,1	1
11	192120020	拨叉1		FORK SHAFT	1
12	380550007	弹性档圈		CIRCLIP 12	1
13	380050006	压簧		RUTURN SPRING,GEAR SHIFT	1
14	192370001	换档拔板		GEAR CHANGE PLATE	1
15	192320064	换档臂部件		GEAR SHIFT	1
16	381160004	扭簧		SPRING,GEAR CHANGE PLATE	1
17	380540008	轴肩档圈		PUSH WASHER	2
18	380550008	弹性档圈		CIRCLIP	1
19	193990001	动触头组合			1

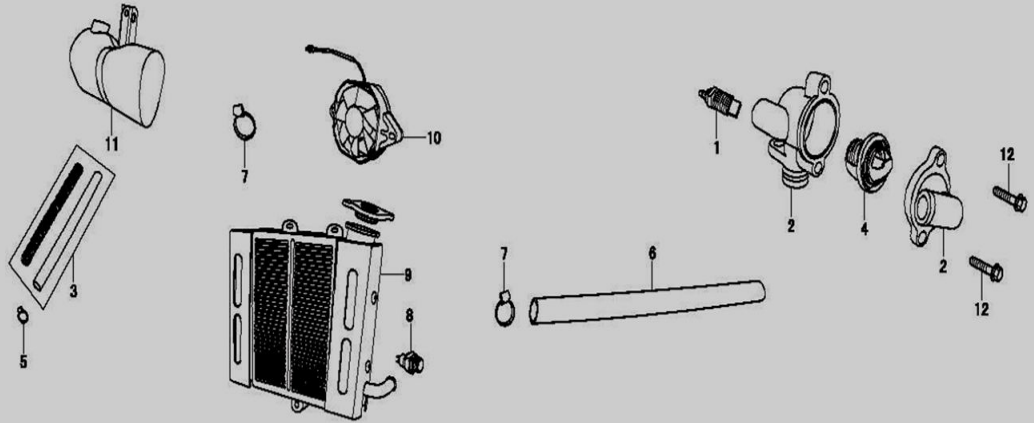
E-16 起动电机
STARTING MOTOR



起动电机 STARING MOTOR

序号	件号	中文名称	规格型号	英文名称	数量
Ref No.	Part No.	Chinese Description	Type	English Description	Q'ty
1	270350037	起动电机组件		STARTING MOTOR	1
2	380540011	推力垫圈		GEAR,STARTING IDLE,BIG	4
3	193200002	电起动过桥齿轮		GEAR,STARTING IDLE,SMALL	1
4	193230003	双联齿轮轴		SHAFT	1
5	193190003	电起动双联齿轮		O-RING	1
6	380190005	内六角螺钉		SCREW	3
7	193090006	起动离合器本体组合		HOUSING,STARING CLUTCH	1
8	193100009	起动离合器本体		SIDE COVER,STARTING CLUTCH	1
9	193240005	盘形齿轮		STARTING CLUTCH ASSY.	1
10	380630035	滚针轴承		NEEDLE BEARING	2
11	380140015	六角法兰面螺栓		BOLT	2
12	194350001	起动离合器单向器			1

E-17 水冷部件



WATER-COOLING SYSTEM

序号	件号	中文名称	规格型号	英文名称	数量
Ref No.	Part No.	Chinese Description	Type	English Description	Q'ty
1	160150002	温度传感器		SENSOR	1
2	160130001	节温器盖		COVER	1
3	380760029	水管		RUBBER HOSE	1
4	160110001	节温器		BODY,CYLINDER THERMOSTAT	1
5	380950081	管夹		O-RING	1
6	380760022	水管		CAP,CYLINDER THERMOSTAT	2
7	380960040	卡箍组合		CLIP	4
8	160100002	温控开关		SWITCH	1
9	140250005	水冷器	36	WATER-COOLING SET	1
10	160280010	风扇部件		FAN	1